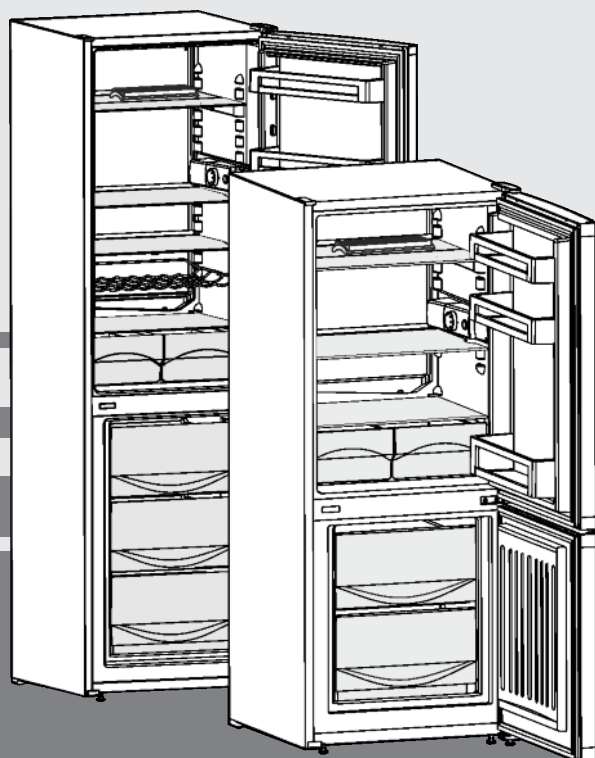


Návod k obsluze

chladnička s mrazničkou

CS



20210315 **7080362 - 00**

CU(el)(ef)(no)(kw)(fb) 2331/2831/3331

LIEBHERR

Celkový pohled na přístroj

Obsah

1	Celkový pohled na přístroj	2
1.1	Přehled spotřebiče a vybavení.....	2
1.2	Oblast použití přístroje.....	2
1.3	Shoda.....	3
1.4	Databáze EPREL.....	3
1.5	Rozměry pro instalaci.....	3
1.6	Úspora energie.....	3
2	všeobecné bezpečnostní pokyny	3
3	Ovládací a zobrazovací prvky	4
3.1	Ovládací a kontrolní prvky.....	4
4	Uvedení do provozu	4
4.1	Přeprava přístroje.....	4
4.2	Ustavení přístroje.....	5
4.3	Změna strany otvírání dveří.....	6
4.4	Zasunutí do kuchyňské linky.....	7
4.5	Likvidace obalu.....	7
4.6	Připojení spotřebiče.....	7
4.7	Zapnutí přístroje.....	8
5	Obsluha	8
5.1	Chladnička.....	8
5.2	Mraznička.....	8
6	Údržba	9
6.1	ruční odmrazování.....	9
6.2	Čištění přístroje.....	10
6.3	Výměna vnitřního osvětlení.....	10
6.4	Zákaznický servis.....	10
7	Poruchy	11
8	Uvedení mimo provoz	11
8.1	Vypnutí přístroje.....	11
8.2	Uvedení mimo provoz.....	11
9	Likvidace přístroje	12

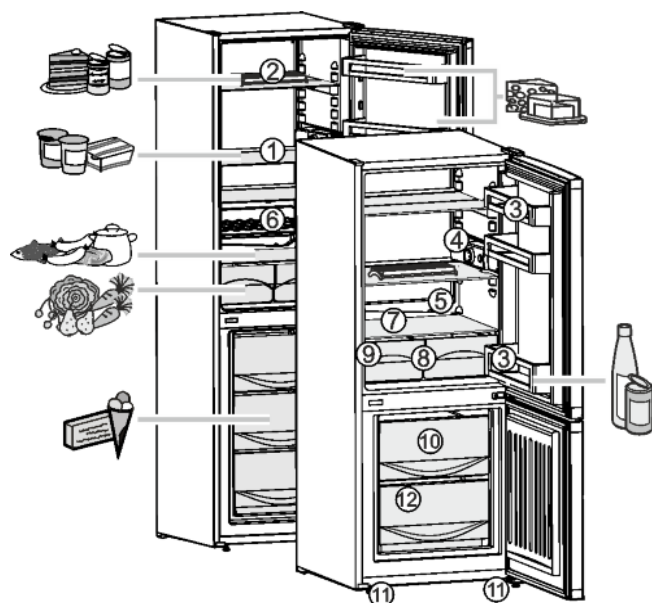


Fig. 1

- | | |
|---|---|
| (1) Odkládací plochy, nastavitelné | (7) Nejchladnější část chladicího prostoru pro citlivé a snadno se kazící potraviny |
| (2) Příhrádka na vejce | (8) Misky na zeleninu, saláty, ovoce |
| (3) Příhrádka ve dveřích, nastavitelná | (9) Typový štítek |
| (4) Vypínač a regulátor teploty a vnitřní osvětlení | (10) Výška mrazicích zásuvek |
| (5) Odtok zkondenzované vody | (11) Nastavitelné nožky vpředu |
| (6) Rošt na láhve | (12) Miska na kostky ledu |

Výrobce trvale pracuje na dalším vývoji všech typů a modelů. Mějte proto laskavě pochopení pro to, že si musíme vyhradit právo na změny tvaru, vybavení a technické části.

Abyste se seznámili se všemi výhodami nového spotřebiče, přečtěte si prosím pozorně pokyny v tomto návodu k obsluze.

Tento návod je určen pro více modelů, takže jsou možné odchylky. Části návodu, které se týkají pouze některých přístrojů, jsou označeny hvězdičkou (*).

Pokyny pro jednotlivé činnosti jsou označeny pomocí ►, výsledky těchto činností jsou označeny pomocí ▷.

1 Celkový pohled na přístroj

1.1 Přehled spotřebiče a vybavení

Poznámka

- Rozdělte potraviny podle zobrazení. Zařízení pak pracuje úsporněji.
- Příhrádky, zásuvky nebo koše jsou v dodaném stavu uspořádány pro optimální energetickou efektivitu.

1.2 Oblast použití přístroje

Použití v souladu s určením

Zařízení je vhodné pouze k chlazení potravin v domácím či podobném prostředí. K tomu patří např. využití

- v osobních kuchyních, penzionech se snídaní,
- hosty ve venkovských domech, hotelech, motelech a jiných typech ubytování,
- při cateringu a podobných službách ve velkoobchodě.

Přístroj není určen pro použití jako vestavný přístroj.

Všechny ostatní druhy využití jsou nepřipustné.

Předvídatelné chybné použití

Následující způsoby použití jsou výslovně zakázány:

- Skladování a chlazení léků, krevní plazmy, laboratorních preparátů nebo podobných látek a výrobků, které vyplývají ze směrnice 2007/47/ES o zdravotnických prostředcích
- použití v oblastech ohrožených výbuchem

Nedovolené použití přístroje může vést k poškození uloženého zboží nebo k jeho zkažení.

Třídy klimatu

V závislosti na klimatu je přístroj konstruován pro provoz při omezeném rozsahu okolních teplot. Třída klimatu, pro kterou je přístroj určen, je uvedena na identifikačním štítku.

Poznámka

► Aby byl zaručen bezvadný provoz, dodržujte uvedené teploty prostředí.

Třída klimatu	pro teploty prostředí
SN	10 °C až 32 °C
N	16 °C až 32 °C
ST	16 °C až 38 °C
T	16 °C až 43 °C

1.3 Shoda

Těsnost chladicího okruhu je zkontrolována. Přístroj odpovídá příslušným bezpečnostním ustanovením a směrnicím 2014/35/EU, 2014/30/EU, 2009/125/ES, 2011/65/EU a 2010/30/EU.

1.4 Databáze EPREL

Od 1. března 2021 jsou informace týkající se označení spotřeby elektrické energie a požadavků na ekodesign k nalezení v evropské databázi pro registraci výrobků (EPREL). Databázi pro registraci výrobků najdete na tomto odkazu <https://eprel.ec.europa.eu/>. Zde budete vyzváni k zadání identifikátoru modelu. Identifikátor modelu je uveden na identifikačním štítku.

1.5 Rozměry pro instalaci

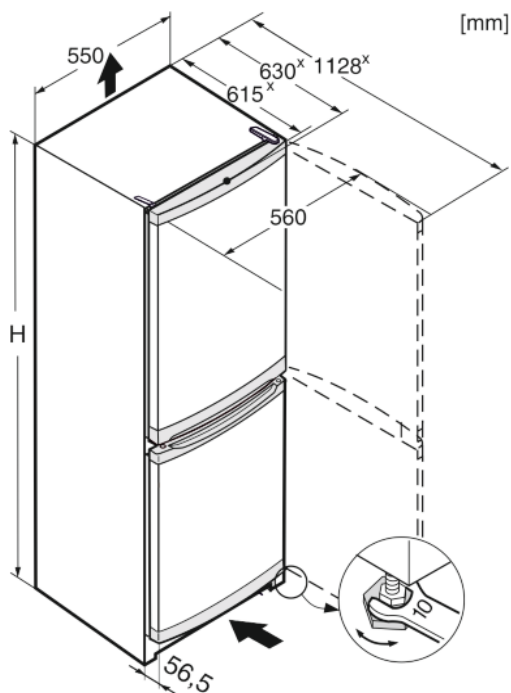


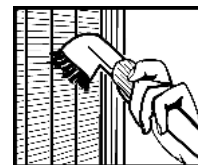
Fig. 2

	H
CU(el) 2331	1372
CU(el)(no)(fb)(kw) 2831	1612
CU(el)(ef) 3331/ CU 3301	1812

* U přístrojů s příloženými vymezeními odstupů od stěny se rozměr zvětší o 35 mm (viz 4.2 Ustavení přístroje).

1.6 Úspora energie

- Je třeba stále dbát na správný přívod vzduchu a odvětrávání. Nezakrývejte ventilační otvory, příp. mřížky.
 - Přístroj neinstalujte v místě s přímými slunečními paprsky, vedle sporáků, topení či podobných tepelných zdrojů.
 - Spotřeba energie závisí na podmínkách instalace, např. na okolní teplotě (viz 1.2 Oblast použití přístroje). Při vyšší okolní teplotě se může spotřeba energie zvýšit.
 - Přístroj otvírejte na co nejkratší dobu.
 - Čím nižší teplota je nastavena, tím vyšší je spotřeba energie.
 - Potraviny ukládejte rozříděné: home.liebherr.com/food.
 - Všechny potraviny uchovávejte dobře zabalené a zakryté. Zamezí se tak tvorbě jinovatky.
 - Potraviny vyjímajte jen po nezbytně nutnou dobu, aby se příliš neohřály.
 - Vkládání horkých jídel: nejprve nechte zchladnout na pokojovou teplotu.
 - Mražené potraviny nechte rozmrazit v chladničce.
 - Když je v přístroji silná vrstva námrazy: přístroj odmrazte.
- Usazený prach zvyšuje spotřebu energie:
- Chladicí jednotku s výměníkem tepla
 - kovovou mřížkou na zadní straně přístroje - jednou ročně zbaďte prachu.



2 všeobecné bezpečnostní pokyny

Nebezpečí pro uživatele:

- Tento spotřebič smí používat děti a osoby s omezenými fyzickými, smyslovými nebo duševními schopnostmi nebo nedostatkem zkušeností a znalostí pouze tehdy, když jsou pod dohledem nebo byly do bezpečného zacházení se spotřebičem zaškoleny a chápou nebezpečí z toho vyplývající. Děti si se spotřebičem nesmí hrát. Čištění a uživatelskou údržbu nesmí provádět děti bez dozoru. Děti ve věku 3-8 smějí přístroj plnit a vyprazdňovat. Děti mladší 3 let je třeba držet z dosahu přístroje, nejsou-li pod neustálým dohledem.
- Když se přístroj odpojuje od elektrické sítě, vždy tahejte za zástrčku. Netahejte za kabel.
- V případě závady vytáhněte síťovou zástrčku nebo vypněte pojistku.
- Nepoškozujte přívodní kabel. Přístroj neprovazujte s vadným přívodním kabelem.
- Opravy, zásahy do přístroje a výměnu přívodního elektrického vedení smí provádět pouze zákaznický servis nebo jiný k tomu vyškolený odborný personál.
- Přístroj montujte, připojujte a likvidujte pouze podle údajů v návodu.
- Návod k obsluze pečlivě uchovejte a předejte případně dalším vlastníkům přístroje.

Ovládací a zobrazovací prvky

Nebezpečí požáru:

- Obsažené chladivo (údaje na typovém štítku) je ekologické, ale hořlavé. Unikající chladivo se může vznítit.
 - Nepoškodte potrubní vedení chladícího okruhu.
 - Nemanipulujte ve vnitřním prostoru přístroje se zdroji vznícení.
 - Uvnitř přístroje nepoužívejte elektrické spotřebiče (např. parní čisticí přístroje, topná tělesa, výrobky zmrzliny atd.).
 - Když unikne chladivo: Z blízkosti místa úniku odstraňte otevřený oheň nebo zápalné zdroje. Místnost dobře vyvětrejte. Ohlaste to zákaznickému servisu.
- Do zařízení neukládejte žádné výbušné látky ani spreje s hořlavými hnacími plyny, jako je butan, propan nebo pentan atd. Tyto spreje poznáte podle údajů o obsahu nebo symbolu plamene na obalu. V případě úniku by elektrické součástky mohly tyto plyny zapálit.
- Do blízkosti přístroje se nesmí dostat hořící svíčky, lampy a jiné předměty s otevřeným ohněm, aby nezpůsobily vznícení přístroje.
- Alkoholické nápoje nebo jiné nádoby obsahující alkohol skladujte pouze těsně uzavřené. V případě úniku by elektrické součástky mohly alkohol zapálit.

Nebezpečí spadnutí a převrácení:

- Sokly, zásuvky, dveře apod. nepoužívejte jako stupátka nebo k opírání. To platí zvláště pro děti.

Nebezpečí otravy z jídla:

- Nepožívejte příliš dlouho skladované potraviny.

Nebezpečí omrzlin, pocitu otupění a bolestí:

- Zamezte trvalému kontaktu kůže se studenými povrchy nebo chlazenými/mraženými potravinami nebo učiňte vhodná ochranná opatření, např. používejte rukavice.

Nebezpečí poranění a poškození přístroje:

- Horká pára může způsobit poranění. K odmrazování nepoužívejte elektrická topidla, parní čisticí přístroje, rozmrazovací spreje, otevřený plamen.
- K odstraňování ledu nepoužívejte ostré předměty.

Nebezpečí přimáčknutí:

- Při otvírání a zavírání dveří nesahejte do závěsu. Mohlo by dojít ke skřípnutí prstů.

Symbole na přístroji:



Symbol může být na kompresoru. Vztahuje se na olej v kompresoru a upozorňuje na toto nebezpečí: Může způsobit smrt, jestliže dojde ke spolknutí nebo vniknutí do dýchacích cest. Toto upozornění je důležité pouze pro recyklaci. Při normálním režimu neexistuje nebezpečí.



Symbol je umístěn na kompresoru a označuje nebezpečí hořlavých látek. Nálepku neodstraňujte.



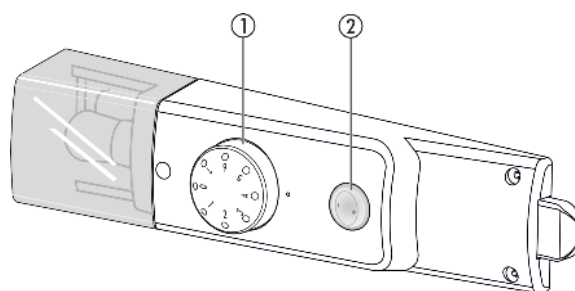
Tato nebo podobná nálepka se může nacházet na zadní straně přístroje. Vztahuje se na zapněné panely ve dvířkách a/nebo v plášti. Toto upozornění je důležité pouze pro recyklaci. Nálepku neodstraňujte.

Dodržujte prosím pokyny v ostatních kapitolách.

	NEBEZPEČÍ	označuje bezprostředně nebezpečnou situaci, která může mít za následek úmrtí nebo vážná tělesná zranění, pokud se jí nezamezí.
	VÝSTRAHA	označuje nebezpečnou situaci, která může mít za následek úmrtí nebo vážné tělesné zranění, pokud se jí nezamezí.
	UPOZORNĚNÍ	označuje nebezpečnou situaci, která může mít za následek lehká nebo střední tělesná zranění, pokud se jí nezamezí.
	POZOR	označuje nebezpečnou situaci, která může mít za následek věcné škody, pokud se jí nezamezí.
	Poznámka	označuje užitečné pokyny a tipy.

3 Ovládací a zobrazovací prvky

3.1 Ovládací a kontrolní prvky



(1) Regulátor teploty

(2) Spínač Cool-Plus

Fig. 3

4 Uvedení do provozu

4.1 Přeprava přístroje

- ▶ Přístroj přepravujte zabalený.
- ▶ Přístroj přepravujte ve stojaté poloze.
- ▶ Přístroj nepřevážte sami.

4.2 Ustavení přístroje



VÝSTRAHA

Nebezpečí požáru při vlhkosti!

Když díly vedoucí elektrický proud nebo přívodní elektrický kabel zvlhnou, může dojít ke zkratu.

- ▶ Příklad je koncipován pro instalaci v uzavřeném prostoru. Příklad neprovozujte venku, ani ve vlhkých prostorách či v místech se stříkající vodou.



VÝSTRAHA

Nebezpečí požáru z důvodu zkratu!

Pokud se síťový kabel/zástrčka přístroje nebo jiného přístroje dotýká zadní strany přístroje, může dojít k poškození síťového kabelu/zástrčky z důvodu vibrací přístroje a může vzniknout zkrat.

- ▶ Umístěte přístroj tak, aby se nedotýkal zástrčky nebo síťových kabelů.
- ▶ Do zásuvek v oblasti zadní strany přístroje nezapojte přístroj, ani jiné přístroje.



VÝSTRAHA

Nebezpečí požáru z chladiva!

Obsažené chladivo je ekologické, ale hořlavé. Unikající chladivo se může vznítit.

- ▶ Nepoškodte potrubí chladicího okruhu.



VÝSTRAHA

Nebezpečí požáru a poškození!

- ▶ Na přístroj nepokládejte přístroje produkující teplo, např. mikrovlnnou troubu, opékač topinek apod.!



VÝSTRAHA

Nebezpečí požáru a poškození při zakrytí větracích otvorů!

- ▶ Větrací otvory musí být vždy volné. Je třeba stále dbát na správný přívod vzduchu a odvětrání!

POZOR

Nebezpečí poškození vlivem kondenzátu!

- ▶ Zařízení neinstalujte v bezprostřední blízkosti jiného chladicího nebo mrazicího zařízení.

Poznámka

Je-li postaveno více přístrojů vedle sebe, nechte mezi přístroji vzdálenost 100mm. Není-li tato vzdálenost dodržena, vytváří se mezi bočními stěnami přístrojů kondenzační voda.

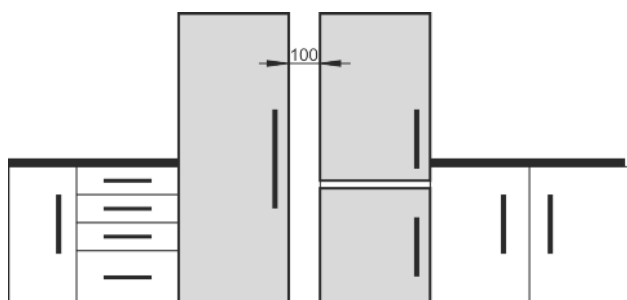


Fig. 4

- ☐ Při poškození přístroje ihned - ještě před připojením - informujte dodavatele.
- ☐ Podlaha v místě instalace musí být vodorovná a rovná.

- ☐ Příklad neinstalujte v místě s přímými slunečními paprsky, vedle sporáků, topení či podobných tepelných zdrojů.
- ☐ Spotřebič přistavte zadní stranou a při použití dodaných vymezovačů odstupů od stěny (viz dole) vždy těmito vymezovači přímo ke stěně.
- ☐ Příklad se smí posouvat pouze v prázdném stavu.
- ☐ Podklad pod přístrojem musí mít stejnou výšku jako okolní podlaha.
- ☐ Příklad neinstalujte bez pomoci.
- ☐ Čím více je chladiva v přístroji, tím větší musí být prostor, ve kterém je přístroj umístěn. V příliš malých prostorách může při netěsnosti dojít ke vzniku hořlavé směsi plynu a vzduchu. Na 8 g chladiva musí být prostor pro instalaci velký minimálně 1 m³. Údaje o obsaženém chladivu jsou uvedeny na typovém štítku ve vnitřním prostoru přístroje.
- ▶ Ze zadní strany přístroje sejměte připojovací kabel. Přitom odstraňte držák kabelu, protože jinak vzniká hluk z vibrací!

POZOR

Nerezové dveře jsou opatřeny vysoce kvalitní povrchovou úpravou a nesmí se čistit přiloženým přípravkem.

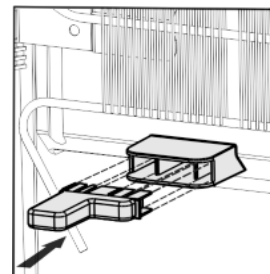


Povrchová úprava se jinak zničí.

- ▶ **Dveře s povrchovou úpravou** otírejte jenom měkkou, čistou utěrkou.
- ▶ Prostředek na ošetřování nerezových ploch nanášejte ve směru broušení jenom na **boční stěny z nerez**. Tím se usnadní pozdější čištění.
- ▶ **Lakované boční stěny** otírejte jenom měkkou, čistou utěrkou.

- ▶ Z ozdobných lišt stáhněte ochranné fólie.
- ▶ Odstraňte všechny přepravní pojistky.

Aby se docílilo deklarované spotřeby energie, je třeba použít vymezovače odstupů, které jsou přiloženy k některým přístrojem. Tím se zvětší hloubka přístroje o cca 35 mm. Příklad je bez použití vymezovačů odstupů zcela funkční, má však nepatrně vyšší spotřebu energie.



- ▶ U přístroje s přiloženými vymezovači odstupů od stěny namontujte tyto vymezovače na zadní stranu přístroje vlevo a vpravo nad kompresor.
- ▶ Obal zlikvidujte (viz 4.5 Likvidace obalu).



UPOZORNĚNÍ

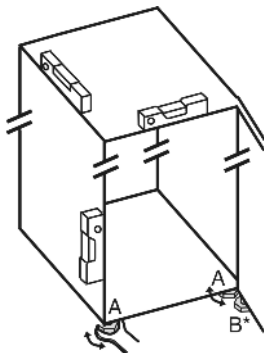
Nebezpečí zranění a poškození v důsledku převržení a pádu dveří přístroje!

Nedoléhá-li dodatečná seřizovací nožka na dolním stojanu ložiska správně na zem, mohou dveře vypadnout nebo se může přístroj převrhnout. To může vést k věcným škodám a zraněním.

- ▶ Dodatečnou seřizovací nožku na stojanu ložiska vytácejte, až dosedne na zem.
- ▶ Poté ji otočte o 90° dále.

Uvedení do provozu

- ▶ Příklad vyrovnejte pomocí přiloženého klíče na seřizovacích nožkách (A) a pomocí vodováhy tak, aby stál pevně a rovně.
- ▶ Pak dvířka podepřete: Seřizovací nožku vyšroubujte na stojanu ložiska (B), až přiléhá na podlahu, pak šroubujte dále o 90°.



Poznámka

- ▶ Čištění spotřebiče (viz 6.2 Čištění přístroje).

Když se přístroj instaluje ve velmi vlhkém prostředí, může se na vnější straně přístroje tvořit kondenzát.

- ▶ Je třeba dbát na správný přívod vzduchu a větrání v místě instalace!

4.3 Změna strany otvírání dveří

V případě potřeby lze změnit stranu otevírání:

Zajistěte, aby byly připraveny tyto nástroje:

- Torx® 15
- Torx® 25
- Šroubovák
- případně akumulátorový šroubovák
- případně druhá osoba pro montážní práce

4.3.1 Demontáž horních dvířek

Poznámka

- ▶ Před odejmutím dvířek vyberte z dveřních přihrádek potraviny, aby pak potraviny nevypadávaly ven.

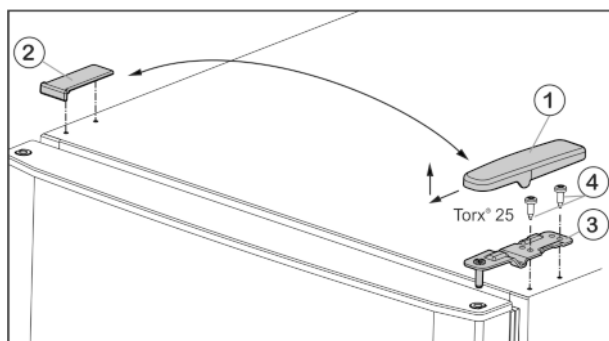


Fig. 5

- ▶ Kryt Fig. 5 (1) stáhněte dopředu a nahoru.
- ▶ Kryt Fig. 5 (2) zvedněte.



UPOZORNĚNÍ

Nebezpečí zranění, když se dveře převrátí!

- ▶ Dveře držte pevně.
- ▶ Dveře opatrně odstavte.
- ▶ Horní stojan ložiska Fig. 5 (3) odšroubujte (2 krát Torx® 25) Fig. 5 (4) a stáhněte nahoru.
- ▶ Horní dvířka vytáhněte nahoru a odložte stranou.

4.3.2 Demontáž spodních dveří

- ▶ Otevřete spodní dveře.



UPOZORNĚNÍ

Nebezpečí zranění, když se dveře převrátí!

- ▶ Dveře držte pevně.
- ▶ Dveře opatrně odstavte.
- ▶ Odšroubujte upevňovací šrouby Fig. 6 (11) (2 x Torx® 25) a stojan ložiska uprostřed vytáhněte ze spodních dvířek.
- ▶ Vyměňte plastovou podložku Fig. 6 (10).
- ▶ Dveře vytáhněte nahoru a odložte stranou.

4.3.3 Přemontování prostředního dílu ložiska

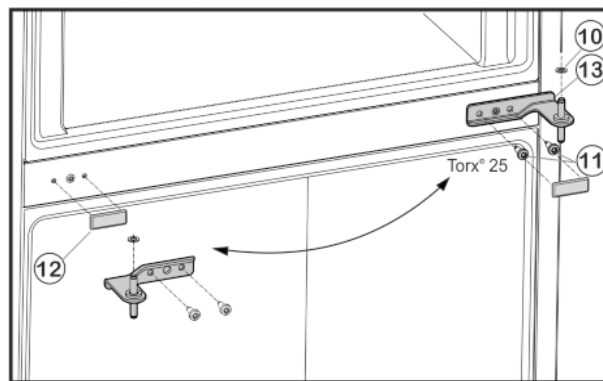


Fig. 6

- ▶ Kryt Fig. 6 (12) opatrně stáhněte.
- ▶ Kryt Fig. 6 (12) opět nasadte na protilehlé straně.

4.3.4 Přemontování spodního dílu ložiska

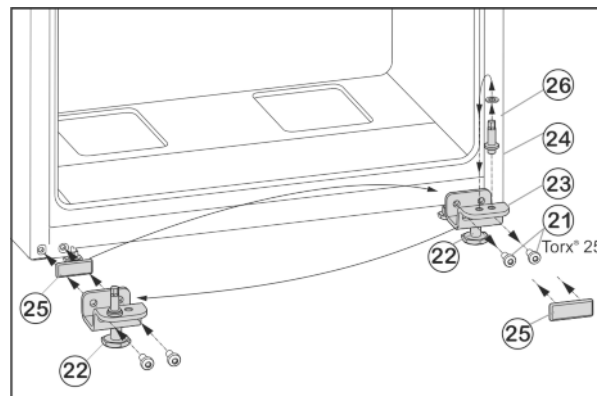


Fig. 7

- ▶ Upevňovací šrouby Fig. 7 (21) odšroubujte.
- ▶ Vyměňte spodní stojan ložiska Fig. 7 (23) i s ložiskovým čepem Fig. 7 (24), podložkou Fig. 7 (26) a seřizovací nožkou Fig. 7 (22).
- ▶ Ložiskový čep Fig. 7 (24) kompletně odšroubujte i s podložkou Fig. 7 (26), přemístěte do protilehlého upínacího otvoru stojanu ložiska a opět přišroubujte.
- ▶ Krycí desku Fig. 7 (25) opatrně sejměte a přemístěte ji na protější stranu.
- ▶ Spodní stojan ložiska Fig. 7 (23) opět kompletně, i s ložiskovým čepem Fig. 7 (24), podložkou Fig. 7 (26) a seřizovací nožkou Fig. 7 (22), případně s pomocí akumulátorového šroubováku **silou (4 Nm)** našroubujte na nové straně závěsu dveří.

4.3.5 Montáž spodních dveří

- ▶ Spodní dveře nasadte shora na ložiskový čep Fig. 7 (24).
- ▶ Dveře zavřete.
- ▶ Prostřední stojan ložiska Fig. 6 (13) otočený o 180° nasadte do spodních dvířek a našroubujte jej pomocí upevňovacích šroubů Fig. 6 (11) (2 x Torx® 25) pevně na novou stranu závěsu dveří (4 Nm).

- ▶ Opět nasad'te plastovou podložku Fig. 6 (10).

4.3.6 Montáž horních dvířek

- ▶ Horní dvířka usad'te na prostředním ložiskovém čepu Fig. 6 (13).
- ▶ Horní stojan ložiska Fig. 5 (3) vložte na nové straně závěsu do dvířek.
- ▶ Horní stojan ložiska **pevně přišroubujte (4 Nm)** (2krát Torx® 25) Fig. 5 (4). Popřípadě použijte akumulátorový šroubovák.
- ▶ Kryt Fig. 5 (1) na opačné straně zvenčí nasad'te a nechte zaklapnout.
- ▶ Kryt Fig. 5 (2) vždy na opačné straně shora nasad'te a nechte zaklapnout.
- ▶ Seřizovací nožku Fig. 7 (22) na spodním stojanu ložiska Fig. 7 (23) vytácejte, až dosedne na zem.



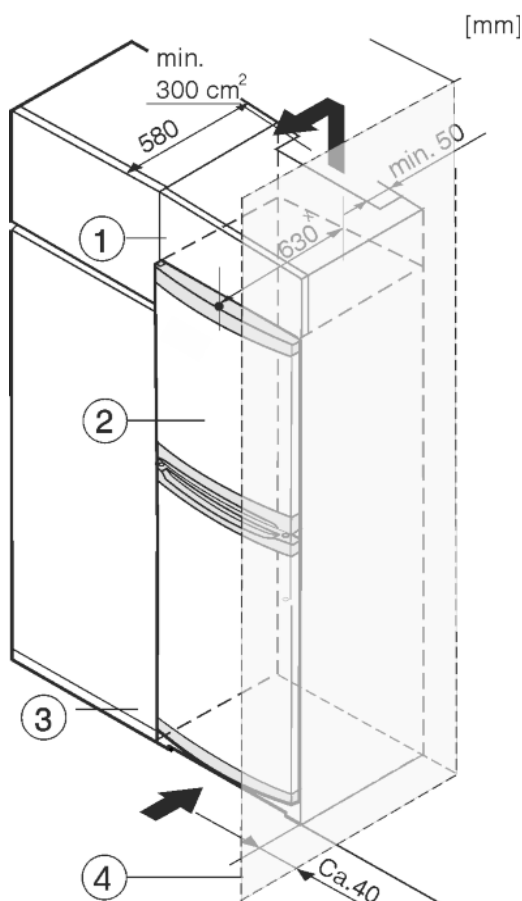
VÝSTRAHA

Nebezpečí zranění vypadávajícími dvířky!

Pokud nejsou díly ložiska pevně přišroubovány, mohou dvířka vypadnout. To může vést k vážným zraněním. Dvířka se navíc řádně nedovírají, takže chlazení pak není dostatečné.

- ▶ Stojany ložiska přišroubujte s 4 Nm.
- ▶ Zkontrolujte všechny šrouby a příp. je dotáhněte.

4.4 Zasunutí do kuchyňské linky



- (1) Nástavbová skříň
- (2) Spotřebič
- (3) Kuchyňská skříň
- (4) Stěna

* U přístrojů s přiloženými vymezeními odstupů od stěny se rozměr zvětší o 35 mm (viz 4.2 Ustavení přístroje).

Spotřebič lze zabudovat do kuchyňských skříní. K vyrovnání spotřebiče Fig. 8 (2) na výšku kuchyňské linky lze na přístroj nasadit nástavec Fig. 8 (1).

Při montáži do kuchyňských skříní (hloubka max. 580 mm) lze přístroj instalovat hned vedle kuchyňské skříně Fig. 8 (3). Přístroj přesahuje přední stěnu kuchyňské skříně na stranách o 34 mm * a uprostřed o 50 mm *.

POZOR

Nebezpečí poškození přehřátím v důsledku nedostatečného větrání!

Při nedostatečném větrání se může poškodit kompresor.

- ▶ Dbejte na dostatečné větrání.
- ▶ Dodržujte požadavky na větrání.

Požadavky na větrání:

- Na zadní straně skříňky nástavce musí být větrací šachta hluboká alespoň 50 mm přes celou šířku skříňky.
- Větrací profil pod stropem místnosti musí být minimálně 300 cm².
- Čím větší je větrací profil, tím úsporněji zařízení funguje.

Když se přístroj instaluje závěsy vedle stěny Fig. 8 (4), musí být vzdálenost přístroje od stěny alespoň 40 mm. To odpovídá přesahu madla při otevřených dveřích.

4.5 Likvidace obalu



VÝSTRAHA

Nebezpečí udušení balicím materiálem a fólií!

- ▶ Nenechte děti, aby si hrály s balicím materiálem.

Obal je vyroben z recyklovatelného materiálu:

- Vlnitá lepenka/lepenka
 - Díly z napěněného polystyrénu
 - Fólie a sáčky z polyetylenu
 - Stahovací pásy z polypropylénu
 - přibitý dřevěný rám s podložkou z polyetylenu*
- ▶ Balicí materiál dopravte na oficiální sběrné místo.



4.6 Připojení spotřebiče

POZOR

Nesprávné připojení!

Poškození elektroniky.

- ▶ Nepoužívejte samostatný střídač.
- ▶ Nepoužívejte energeticky úspornou zástrčku.



VÝSTRAHA

Nesprávné připojení!

Nebezpečí požáru.

- ▶ Nepoužívejte prodlužovací kabely.
- ▶ Nepoužívejte rozvodné lišty.

Druh proudu (střídavý proud) a napětí v místě instalace musí souhlasit s údaji na typovém štítku (viz 1 Celkový pohled na přístroj).

Zásuvka musí mít řádné uzemnění a elektrické jištění. Vypínací proud pojistky musí být v rozmezí 10 A a 16 A.

Zásuvka musí být snadno přístupná, aby se spotřebič dal v nouzové situaci rychle odpojit od proudu. Musí být mimo zadní stranu spotřebiče.

- ▶ Zkontrolujte elektrické připojení.
- ▶ Zasuňte síťovou zástrčku.



4.7 Zapnutí přístroje

Před prvním vložením mražených výrobků nechte zařízení asi 2 hodiny v provozu.

- ▶ Regulátor teploty *Fig. 3 (1)* otočte doprava z polohy 0 do bodu 3.
- ▷ Vnitřní osvětlení svítí.

5 Obsluha

5.1 Chladnička

Vlivem přirozené cirkulace vzduchu vznikají v chladničce oblasti s rozdílnými teplotami. Nejchladněji je bezprostředně nad zásuvkami na zeleninu a při zadní stěně. V horní části vpředu a ve dveřích je nejtepleji.

5.1.1 Chlazení potravin

- ▶ Potraviny, které se snadno kazí, jako hotová jídla, ryby a uzeniny skladujte v nejchladnější oblasti. V horní části a ve dveřích uložte máslo a konzervy. (viz 1 Celkový pohled na přístroj)
- ▶ K balení potravin použijte plastové, kovové, hliníkové a skleněné nádoby k opakovanému použití a fólie pro skladování potravin.
- ▶ Syrové maso nebo ryby vždy ukládejte v čistých uzavřených nádobách do nejspodnější přihrádky chladicího prostoru tak, aby nepřišly do styku s ostatními potravinami nebo aby na ně nemohly kapat.
- ▶ Potraviny, které snadno přijímají nebo uvolňují zápach nebo chuť, a tekutiny uchovávejte vždy v uzavřených nádobách nebo přikryté.
- ▶ Přední plochu dna chladničky používejte pouze pro krátkodobé uložení chlazených potravin, např. když potraviny překládáte nebo třídíte. Potraviny tam však nenechávejte stát, protože při zavření dveří se mohou posunout dozadu nebo převrátit.
- ▶ Potraviny neskladujte příliš těsně u sebe, aby vzduch mohl cirkulovat.

5.1.2 Nastavení teploty

Teplotu lze nastavit mezi 1 (nejvyšší teplota, nejnižší výkon chlazení) a 7. (nejnižší teplota, nejvyšší výkon chlazení).

Doporučuje se prostřední poloha regulátoru, pak je průměrná teplota chladicího prostoru asi 5 °C.

V mrazicím boxu se pak nastaví průměrná teplota asi -18 °C.

Pokud se budou ukládat hlubokozmrazené potraviny a musí se zaručit nízké mrazicí teploty, doporučujeme nastavení regulátoru teploty na „4“ až „7“. Při nastavení „7“ lze v nejchladnější zóně chladicího prostoru dosáhnout teploty pod 0 °C.

- ▶ Regulátor teploty *Fig. 3 (1)* otočte.

Teplota závisí na těchto faktorech:

- četnost otvírání dveří
- doba otvírání dvířek
- okolní teplota v místě instalace
- druh, teplota a množství zmrazených potravin
- ▶ V případě potřeby teplotu upravte regulátorem.

5.1.3 Funkce CoolPlus

Při pokojové teplotě 15 °C nebo nižší:

- ▶ Stiskněte tlačítko Cool-Plus *Fig. 3 (2)*.
- ▷ Tím jsou zaručeny nízké teploty v mrazicím boxu. Je-li pokojová teplota znovu vyšší než 15 °C:
- ▶ tlačítko Cool-Plus *Fig. 3 (2)* ručně vypněte.

Poznámka

- ▶ Při normální pokojové teplotě vyšší než 15 °C **není** zapnutí nutné, funkce CoolPlus by měla být vypnutá.

5.1.4 Police

Přemístění nebo vyjmutí polic

Desky polic jsou proti neúmyslnému vysunutí zajištěny zářkami.

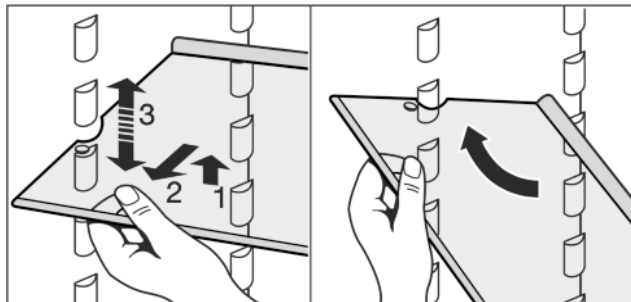
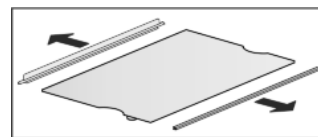


Fig. 9

- ▶ Polici nadzvedněte a vytáhněte o kus dopředu.
- ▶ Změňte výšku police. K tomu přesuňte vybrání podél podložek.
- ▶ Pro úplné vyjmutí polic postavte šikmo a vytáhněte ji dopředu.
- ▶ Polici zasouvejte zvýšeným okrajem směrem dozadu a nahoru.
- ▷ Potraviny tak nepřimrznou na zadní stěnu.

Demontáž polic

- ▶ Police lze pro čištění rozebrat.



5.1.5 Dveřní přihrádka

Přemístění přihrádek ve dveřích

- ▶ Přihrádku vytáhněte podle vyobrazení.



5.2 Mraznička

V mrazničce můžete uchovávat mražené a hluboko mražené potraviny, připravovat kostky ledu a mrazit potraviny.

5.2.1 Mražení potravin

Během 24 hodin lze zmrazit maximálně tolik kg čerstvých potravin, kolik je uvedeno na typovém štítku jako (viz 1 Celkový pohled na přístroj) údaj „Mrazicí výkon ... kg/24h“.

Zásuvky lze zatížit vždy max. 25 kg mražených výrobků.

Desky lze zatížit vždy 35 kg mražených výrobků.

Po zavření dveří se vytvoří podtlak. Po zavření počkejte asi 1 minutu, pak lze dveře zase snadno otevřít.



UPOZORNĚNÍ

Nebezpečí zranění skleněnými střepi!

Láhve a plechovky s nápoji mohou při mražení prasknout. To platí zvláště pro nápoje sycené oxidem uhličitým.

- ▶ Láhve a plechovky s nápoji nemrazte!

- ▶ 24 hodin před mražením teplotu nastavte do střední až chladné polohy.
- ▶ Zapnutí funkce Cool-Plus: Stiskněte tlačítko Cool-Plus Fig. 3 (2).
- ▷ Teplota mražení klesá, zařízení pracuje na maximální chladicí výkon.

Aby potraviny rychle promrzly i uvnitř, nepřekračujte následující množství v jednom balení:

- Ovoce, zelenina do 1 kg
- Maso do 2,5 kg
- ▶ Potraviny zabalte do sáčků na mrazení, plastových, kovových nebo hliníkových nádob k opakovanému použití po jednotlivých porcích.
- ▶ Potraviny rozložte na dno boxu tak, aby se nedostaly do kontaktu s již zmraženými výrobky a nedošlo tak k jejich částečnému rozmrazení.
- ▶ Teplotu 24 hodin po vložení potravin opět nastavte na původní hodnotu.
Když je teplota prostředí vyšší než 15 °C:
- ▶ Vypnutí Cool-Plus: Stiskněte tlačítko Cool-Plus Fig. 3 (2).

5.2.2 Doba skladování

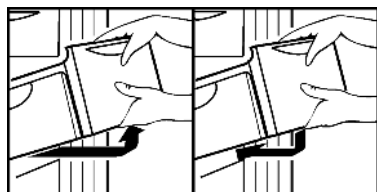
Orientační hodnoty délky uskladnění různých druhů potravin v mrazničce:	
Zmrzlina	2 až 6 měsíců
Salám, šunka	2 až 6 měsíců
Chléb, pečivo	2 až 6 měsíců
Zvěřina, vepřové maso	6 až 10 měsíců
Ryby, tučné	2 až 6 měsíců
Ryby, libové	6 až 12 měsíců
Sýry	2 až 6 měsíců
Drůbež, hovězí maso	6 až 12 měsíců
Zelenina, ovoce	6 až 12 měsíců

Uvedené doby skladování jsou orientační hodnoty.

5.2.3 Rozmrazování potravin

- v chladničce
- v mikrovlnné troubě
- v troubě/horkovzdušné troubě
- při pokojové teplotě
- ▶ Vyměte jenom tolik potravin, kolik spotřebujete. Rozmražené potraviny zpracujte co nejrychleji.
- ▶ Rozmražené potraviny opět zmrazujte pouze výjimečně.

5.2.4 Zásuvky



- ▶ Pro uchování mražených výrobků přímo na policích: Zásuvku vytáhněte dopředu a vyjměte.

5.2.5 Police

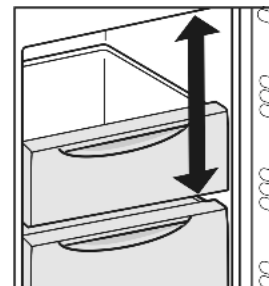
Přemístění polic

- ▶ Vytahování polic: vpředu nadzvedněte a vytáhněte.
- ▶ Nasazování polic zpět: jednoduše zasuňte až na doraz.



5.2.6 VarioSpace

Kromě zásuvek můžete vyjmout i police. Tak získáte místo pro velké kusy potravin jako drůbež, maso, velké kusy zvěřiny a vysoké kusy pečiva a lze je pak zmrazit a dále zpracovávat celé.



- ▶ Zásuvky lze zatížit vždy max. 25 kg mražených produktů.
- ▶ Die Desky lze zatížit vždy 35 kg mražených výrobků.

6 Údržba

6.1 ruční odmrazování

Chladnička:

Chladnička se odmrazuje automaticky. Zkondenzovaná voda se odpařuje působením tepla z kompresoru. Kapky vody nebo i tenká vrstva námrazy, resp. ledu na zadní stěně jsou způsobeny činností a jsou normálním jevem.

- ▶ Výpustní otvor pravidelně čistěte, aby mohla voda odtékat (viz 6.2 Čištění přístroje).

Mraznička:

V **mrazničce** se po delším provozu vytváří vrstva jinovatky popř. ledu.

Vrstva jinovatky popř. ledu se vytváří rychleji, když se přístroj často otvírá nebo pokud jsou vkládané potraviny teplé. Při silnější vrstvě ledu se však zvyšuje spotřeba energie. Proto je třeba přístroj pravidelně odmrazovat.

Postup při odmrazování:

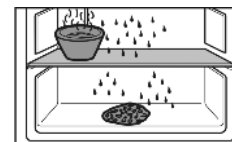


VÝSTRAHA

Nesprávné odmrazování přístroje!
Zranění a poškození.

- ▶ Nepoužívejte k urychlení procesu odmrazování mechanické pomůcky ani jiné prostředky, které nejsou doporučeny výrobcem.
- ▶ Nepoužívejte elektrická topidla, parní čisticí přístroje, rozmrazovací spreje, ani otevřený plamen.
- ▶ K odstraňování ledu nepoužívejte ostré předměty.
- ▶ Nepoškodte potravní vedení chladicího okruhu.

- ▶ Vypněte přístroj.
- ▶ Vytáhněte zástrčku nebo vypněte pojistku.
- ▶ Zmražené výrobky eventuelně v zásuvkách zabalte do nového papíru nebo příkrývky a uložte na chladném místě.
- ▶ Na prostřední desku postavte hrnec s horkou, nikoli vařící vodou.



- ▷ Odmrazování se zrychlí.

Údržba

- ▶ Dveře přístroje nechte během rozmrazování otevřené.
- ▶ Vyjměte uvolněné kusy ledu.
- ▶ Odtátou vodu vysajte eventuelně několikrát houbou nebo hadrem.
- ▶ Vyčistěte přístroj (viz 6.2 Čištění přístroje).

6.2 Čištění přístroje

Přístroj pravidelně čistěte.



VÝSTRAHA

Nebezpečí zranění a poškození horkou párou!
Horká pára může způsobit popáleniny a poškodit povrchy.

- ▶ Nepoužívejte parní čisticí přístroje!

POZOR

Špatné čištění přístroji škodí!

- ▶ Používejte nekoncentrovaný čisticí prostředek.
- ▶ Nepoužívejte škrábající nebo abrazivní houbičky nebo drátěnky.
- ▶ Nepoužívejte ostré abrazivní čisticí prostředky obsahující písek, chloridy nebo kyseliny.
- ▶ Nepoužívejte chemická rozpouštědla.
- ▶ Nepoškodte a neodstraňujte typový štítek na vnitřní straně přístroje. Je důležitý pro zákaznický servis.
- ▶ Kabel ani jiné díly se nesmí utrhnout, přelomit ani poškodit.
- ▶ Vodu při mytí nenechte proniknout do drážky pro odvod kondenzátu, větracích mřížek a elektrických dílů.
- ▶ Používejte měkké čisticí utěrky a univerzální čisticí prostředek s neutrální hodnotou pH.
- ▶ Ve vnitřním prostoru zařízení používejte pouze čisticí a ošetřovací prostředky, které neškodí potravinám.

- ▶ **Přístroj vyprázdněte.**
- ▶ **Vytáhněte zástrčku ze sítě.**



- ▶ **Prívodní a větrací mřížky** čistěte pravidelně.
 - ▷ Usazený prach zvyšuje spotřebu energie.
- ▶ **Vnější a vnitřní plochy z plastu** čistěte ručně vlažnou vodou s trochou mycího prostředku.

POZOR

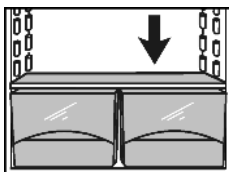
Nerezové dveře jsou opatřeny vysoce kvalitní povrchovou úpravou a nesmí se čistit přípravkem na ošetřování nerezových ploch.



Povrchová úprava se jinak zničí.

- ▶ **Povrchy dveří s povrchovou úpravou a lakované boční stěny** otírejte jenom měkkou, čistou utěrkou. Při silném znečištění použijte trochu vody nebo neutrální čisticí prostředek. Případně lze použít také utěrku z mikrovláken.
- ▶ **Boční stěny z nerezů** v případě znečištění očistěte běžným přípravkem na čištění nerezových ploch. Pak ve směru broušení naneste rovnoměrně přiložený přípravek na ošetřování nerezových ploch.

- ▶ Čištění **odtokového otvoru**: Usazeniny odstraňte tenkým předmětem, např. vatovou tyčinkou.



- ▶ Většinu **dílů vybavení** lze pro čištění demontovat: viz příslušné kapitoly.
- ▶ **Zásuvky** čistěte ručně vlažnou vodou s trochou mycího prostředku.
- ▶ **Ostatní součásti vybavení** vyčistěte ručně vlažnou vodou s trochou mycího prostředku.

Po vyčištění:

- ▶ Přístroj a součásti vybavení vytřete do sucha.
- ▶ Spotřebič opět připojte a zapněte.
Když je teplota dostatečně nízká:
- ▶ Potraviny zase vložte dovnitř.

6.3 Výměna vnitřního osvětlení

V přístroji je sériově namontována LED žárovka k osvětlení vnitřního prostoru.

Při použití žárovky:

- Použijte žárovku s max. 15 W a objímkou E14.
- Druh proudu (střídavý proud) a napětí na místě instalace musí souhlasit s údaji na typovém štítku (viz 1 Celkový pohled na přístroj).

Při použití LED žárovky:

- Smí se používat pouze originální LED žárovka výrobce. Žárovka je k dostání v zákaznickém servisu nebo u specializovaného prodejce (viz 6.4 Zákaznický servis).



VÝSTRAHA

Nebezpečí zranění LED žárovkou!

Světelná intenzita LED osvětlení odpovídá rizikové skupině RG 2.

Je-li odstraněn kryt:

- ▶ Nedívejte se optickými čočkami z bezprostřední blízkosti přímo do osvětlení. Můžete při tom utrpět zranění očí.



VÝSTRAHA

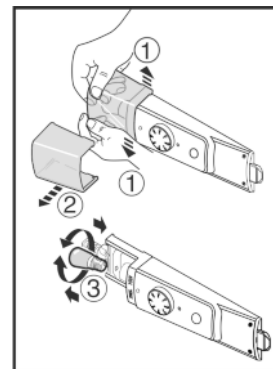
Nebezpečí požáru způsobeného LED žárovkou!

Při použití jiných LED žárovek hrozí nebezpečí přehřátí, resp. požáru.

- ▶ Používejte originální LED výrobce.

Pokud je žárovka vadná, vyměňte ji následujícím způsobem:

- ▶ Spotřebič vypněte.
- ▶ Vytáhněte síťovou zástrčku nebo vypněte pojistku.
- ▶ Kryt světla podle obrázku uvnitř v přední části tlačte od sebe a vytáhněte do strany.
- ▶ Vyměňte žárovku.
- ▶ Kryt světla nasadte zpět a zaklapněte.



6.4 Zákaznický servis

Nejprve zkontrolujte, zda nemůžete závadu odstranit sami (viz 7 Poruchy). Pokud tomu tak není, obraťte se na zákaznický servis. Adresu získáte v příloženém seznamu zákaznických servisů.



VÝSTRAHA

Nebezpečí zranění neodbornou opravou!

- ▶ Opravy a zásahy do přístroje a přívodního vedení elektrické energie, které nejsou výslovně uvedeny v (viz 6 Údržba), smí provádět pouze zákaznický servis.

- ▶ Označení přístroje Fig. 10 (1), servisní číslo Fig. 10 (2) a sériové číslo Fig. 10 (3) naleznete na typovém štítku. Identifikační typový štítek je umístěn na levé vnitřní stěně přístroje.

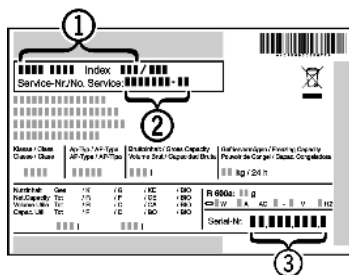


Fig. 10

- ▶ Informujte zákaznický servis a sdělte poruchu, označení přístroje Fig. 10 (1), servisní číslo Fig. 10 (2) a sériové číslo Fig. 10 (3).
- ▶ To umožní rychlý a účelný servisní zákrok.
- ▶ Spotřebič nechte zavřený, dokud zákaznický servis nepřijede.
- ▶ Potraviny zůstanou déle chladné.
- ▶ Vytáhněte elektrickou zástrčku (při tom netahejte za přívodní kabel) nebo vypněte pojistku.

7 Poruchy

Zařízení je vyrobeno a konstruováno tak, aby bylo zaručeno bezpečné fungování a dlouhá životnost. Pokud se během provozu přesto vyskytne porucha, zkontrolujte, zda nebyla způsobena chybnou obsluhou. V tom případě Vám totiž musíme načítovat vzniklé náklady i během záruční doby. Následující poruchy můžete odstranit sami:

Spotřebič nefunguje.

- Spotřebič není zapnutý.
- ▶ Spotřebič zapněte.
- Zástrčka není správně zasunuta do zásuvky.
- ▶ Zástrčku zkontrolujte.
- Pojistka napájecí zásuvky není v pořádku.
- ▶ Pojistku zkontrolujte.

Kompresor běží dlouho.

- Kompresor přepíná při nižší potřebě chladu na nižší otáčky. I když se tím doba chodu kompresoru prodlouží, dochází k úspoře energie.
- ▶ To je u úsporných modelů normální.

LED vzhodu dole na přístroji (za kompresorem) bliká pravidelně každých 15 sekund*.

- Invertor je vybaven LED pro diagnostiku chyb.
- ▶ Toto blikání je normální.

Zařízení vydává příliš velký hluk.

- Kompresory s regulací počtu otáček* mohou z důvodu různé úrovně otáček způsobovat rozdílný hluk.
- ▶ Tento zvuk je normální.

Bublání a šplouchání

- Tento zvuk vydává chladivo, které protéká chladicím okruhem.
- ▶ Tento zvuk je normální.

Tiché cvaknutí

- Tento zvuk je slyšet při každém automatickém zapnutí nebo vypnutí chladicího agregátu (motoru).
- ▶ Tento zvuk je normální.

Bručivý zvuk. Je chvíli o něco hlasitější, když se chladicí agregát (motor) zapne.

- Při vložení čerstvých potravin a po otevření dvířek na delší dobu se automaticky zvyšuje chladicí výkon.
- ▶ Tento zvuk je normální.
- Teplota prostředí je příliš vysoká.
- ▶ Řešení: (viz 1.2 Oblast použití přístroje)

Hluk z vibrací

- Přístroj nestojí pevně na podlaze. Tím se vedle stojící předměty a nábytek uvádí do vibrací běžícím chladicím agregátem.
- ▶ Přístroj vyrovnejte seřizovacími nožkami.
- ▶ Odsuňte od sebe láhve a nádoby.

Přístroj je na vnějších plochách teplý*.

- Teplota z chladicího okruhu se využívá k zamezení kondenzace vody.
- ▶ To je normální.

Teplota není dostatečně nízká.

- Dveře přístroje nejsou správně zavřené.
- ▶ Dveře přístroje zavřete.
- Přívod vzduchu a ventilace není dostačující.
- ▶ Uvolněte a očistěte ventilační mřížku.
- Teplota prostředí je příliš vysoká.
- ▶ Řešení: (viz 1.2 Oblast použití přístroje) .
- Spotřebič byl příliš často nebo příliš dlouho otevřený.
- ▶ Počkejte, zda se potřebná teplota neobnoví samovolně. Pokud ne, obraťte se na zákaznický servis (viz 6 Údržba) .
- Spotřebič stojí příliš blízko u zdroje tepla (kamna, topení atd.).
- ▶ Změňte umístění spotřebiče nebo zdroje tepla.

Vnitřní osvětlení nesvítí.

- Spotřebič není zapnutý.
- ▶ Zapněte spotřebič.
- Osvětlovací prostředek (dodávka s osvětlovacím prostředkem LED) vadný.



VÝSTRAHA

Nebezpečí zranění LED žárovkou!
Světelná intenzita LED osvětlení odpovídá rizikové skupině RG 2.

Je-li odstraněn kryt:

- ▶ Nedívejte se optickými čočkami z bezprostřední blízkosti přímo do osvětlení. Můžete při tom utrpět zranění očí.

- ▶ Vyměňte osvětlovací prostředek (viz 6 Údržba) .

Při okolní teplotě nižší než 15 °C bude chladnička po pravé vnitřní straně mírně teplá.

- To je nutné z principu funkce.
- ▶ To je normální.

8 Uvedení mimo provoz

8.1 Vypnutí přístroje

- ▶ Regulátor teploty Fig. 3 (1) otočte do polohy 0.

8.2 Uvedení mimo provoz

- ▶ Přístroj vyprázdněte.
- ▶ Přístroj vypněte (viz 8 Uvedení mimo provoz) .
- ▶ Vytáhněte síťovou zástrčku.
- ▶ Přístroj vyčistěte (viz 6.2 Čištění přístroje) .



- ▶ Dveře nechte otevřené, aby nevznikal nepříjemný zápach.

9 Likvidace přístroje

Přístroj obsahuje pouze kvalitní materiály a je zapotřebí jej likvidovat mimo netříděný domovní odpad. Likvidaci vysloužilých spotřebičů je třeba provádět odborně i věcně správně podle místně platných předpisů a zákonů.



Při dopravě vysloužilého přístroje nepoškozte chladicí okruh, aby obsažené chladivo (údaje na typovém štítku) a olej nemohly nekontrolovaně uniknout.

Pro Německo:

U místních recyklačních / sběrných dvorů lze přístroj zlikvidovat ve sběrných nádobách třídy 1. Při nákupu nové chladničky / mrazničky a prodejní ploše > 400 m² bude přístroj bezplatně odebrán zpět prostřednictvím obchodu.

Uved'te přístroj do nepoužitelného stavu:

- ▶ Vytáhněte zástrčku ze sítě.
- ▶ Připojovací kabel přestříhněte.



Liebherr-Hausgeräte Marica EOOD

4202 Radinovo

Bezirk Plovdiv

Bulgarien

home.liebherr.com